



## Инструкция по установке терморегулятора LILYTECH ZL-6210A

| ИКОНКА                                                                              | ФУНКЦИЯ          | ЕСЛИ ВКЛЮЧЕНО   | ЕСЛИ ВЫКЛЮЧЕНО   | ПОЯСНЕНИЕ                                                                                                |
|-------------------------------------------------------------------------------------|------------------|-----------------|------------------|----------------------------------------------------------------------------------------------------------|
|    | Подача питания   | вкл             | выкл             | Выходящее питание будет подано через педиод указанные в настройке <b>U10</b> (см ниже таблицу настроек). |
|    | Разморозка       | разморозка вкл. | разморозка выкл. | Во время разморозки производится слив воды                                                               |
|   | Режим охлаждения | вкл             | выкл             | Установка температуры                                                                                    |
|  | Режим нагрева    | вкл             | выкл             | Установка температуры                                                                                    |
|  | Неисправность    |                 |                  | Предупреждение о неисправности                                                                           |
|  | Предупреждение   |                 |                  | Значок для индикации                                                                                     |

### Установка температуры для режима нагрева\охлаждения:

Удерживайте кнопку S нажатой в течении 3сек для входа в режим настройки температуры. В ре-

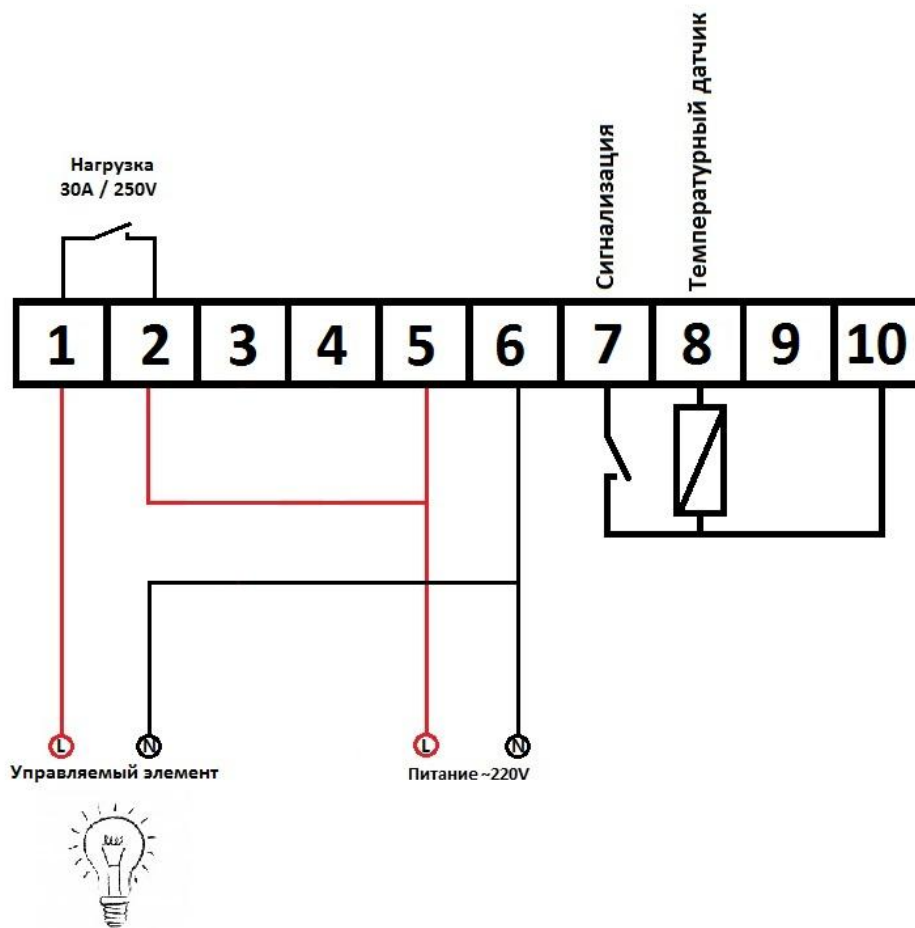
жиме охлаждения будет показан значок . В режиме нагрева будет показан значок . Далее нажатие на кнопки с изображением стрелочка вниз\вверх - можно выбрать желаемую температуру. После этого нажмите коротким нажатием на кнопку S для сохранения настроек и выхода из меню настроек. Если вы не хотите сохранять изменения - то не нажимайте кнопку S и другие кнопки в течении 30 секунд, тогда вы автоматически попадете в главное меню и настройки не будут сохранены и подвержены изменению.

| КОД ПАРАМЕТРА | ОБОЗНАЧЕНИЕ                                                                                 | ДИАПАЗОН НАСТРОЕК                           | ПОЯСНЕНИЯ (ЕСЛИ ИМЕЮТСЯ)                                                         | ЗНАЧЕНИЕ ЗАВОДСКОЙ НАСТРОЙКИ |
|---------------|---------------------------------------------------------------------------------------------|---------------------------------------------|----------------------------------------------------------------------------------|------------------------------|
| U10           | Задержка перед подачей напряжения                                                           | 0-100мин                                    |                                                                                  | 3                            |
| U11           | Минимальное время для продолжительной подачи напряжения на исполнительный элемент           | 0-100мин                                    |                                                                                  | 3                            |
| U12           | Переменная выходящего напряжения для защитного режима                                       | 0-8                                         | При значении 0 - выкл.                                                           | 5                            |
| U20           | Калибровка температурного датчика (сдвиг)                                                   | от-9.9 до +9.9                              |                                                                                  | 0                            |
| U22           | Температурный дифференциал                                                                  | от 0.1 до 10 градусов С                     | Гистерезис                                                                       | 1.0                          |
| U52           | Задержка перед сигнализацией в случае превышения температуры                                | 1-180мин                                    |                                                                                  | 30                           |
| U53           | Первая задержка перед сигнализацией в случае превышения температуры после подачи напряжения | 0-180часов                                  | 0-выключено                                                                      | 2                            |
| U54           | Значение отклонения для предупреждения о максимальной температуре                           | Разница температуры ~60С; OFF               | OFF(>60С) - выкл                                                                 | OFF                          |
| U55           | Значение отклонения для предупреждения о минимальной температуре                            | Разница температуры ~60С; OFF               | OFF(>60С) - выкл                                                                 | OFF                          |
| U60           | Режимы работы сигнализации.                                                                 | 0-4                                         | 0:warning off;<br>1:On, Lock;<br>2:On, Unlock;<br>3:Off, Lock;<br>4:Off, Unlock. | 0                            |
| U61           | Задержка включения сигнализации.                                                            | 0-120 мин                                   |                                                                                  | 0                            |
| U62           | Звуковое оповещение.                                                                        | 0-1                                         | 0:сигнализация вкл;<br>1:сигнализация выкл.                                      | 0                            |
| U90           | Режим работы                                                                                | CO: режим охлаждения;<br>HE: режим нагрева. |                                                                                  | CO                           |
| U99           | Пароль                                                                                      | 0000-9999                                   |                                                                                  | 1111                         |

## Установка системных параметров:

**Используйте** пароль для входа в режим системных настроек (заводской пароль "1111". Нажмите и удерживайте кнопку P в течении 3сек. После чего на дисплее появиться четырехзначное отображение цифр. При помощи кнопок со стрелочками укажите пароль (изначально это заводской пароль "1111"), после чего нажмите кнопку S для подтверждения. Если пароль введен не верно - вы увидите сообщение об ошибке "Err" и вас возвратит в режим отображения текущей температуры. Если пароль введен верно - вы попадете в меню системных настроек. Далее при помощи стрелок выберите код нужной настройки (таблица кодов см ниже). Далее нажмите кнопку S для отображения параметров для выбранного ранее кода, и далее при помощи стрелок измените значение для выбранного кода. После этого нажмите кнопку S для возврата в меню системных настроек. После того как все желаемые настройки были изменены - нажмите кнопку P и удерживайте в течении 3сек, после чего все параметры будут сохранены и вы выйдете из меню системных настроек. Если вы не желаете сохранять изменения - то не нажимайте ничего в течении 30сек, и вы выйдете автоматически из меню системных настроек без сохранения изменений.

### Схема подключения терморегулятора LILYTECH ZL-6210A(30A)



## Технические характеристики терморегулятора LILYTECH ZL-6210A+:

- Максимальная нагрузка - 4500 Вт (резистивная);
- Температурный диапазон работы: -20 - +75С со стандартным датчиком (в комплекте);
- С дополнительным датчиком - до 120С;
- Максимальный ток - 30А;
- Точность установок - 0.1С;
- Длина кабеля датчика - 2 метра;
- Производитель: LilyTech (Китай);
- Питание терморегулятора: 220 В;
- Габариты: 71x29x61 мм.